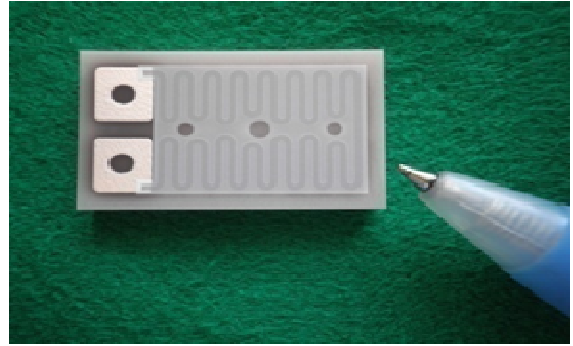
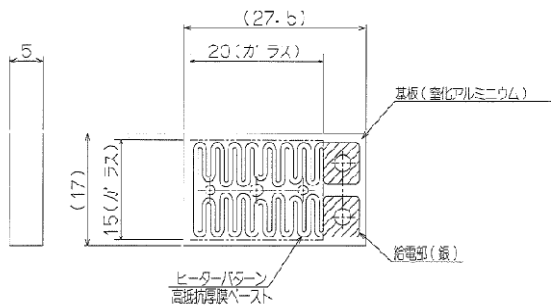


# 고온용 소형AlN(질화Aluminium)Heater

본 세라믹 히터는, Base의 열전도성이 높은 질화 Aluminium을 채용하여, 높은 균열성을 가집니다. 급승온·급냉각 등의 과혹한 조건하에서 사용이 가능합니다. 또, 발열체를 인쇄 기술로 작성하여, 소형화 및 양산성이 뛰어난 제품입니다.



## 제작사양



定格出力: 200V 2000W  
使用温度: 680°C以下

일반 사양	
제조 가능 최대 사이즈	상담을 부탁드립니다.
HEATER 내열 온도	~680°C
발열체 재질	특수 금속 PASTE
전기적 특성	
절연 내전압	≥1000V/25μm
절연 저항	100MΩ 이상(DC500V)
그 외	
단자부 처리	상담을 부탁드립니다.
피가열물에 설치방법	상담을 부탁드립니다.

본 HEATER용 냉각 UNIT에 관해서는 상담을 부탁드립니다.

## 특징

- 에너지 절약  
발열체의 전기 저항률이 임의로 조절이 가능하여, 저온영역~고온영역까지 용도에 맞춘 HEATER 설계가 가능.
- 급승온·급냉각  
열전도율이 높고, 열충격에 강한 질화 Aluminium을 채용하여, 보다 빠른 승온(약200°C/sec)·급냉각이 가능.
- 저COST  
Post-Fire구조(후소성)로, 시험 제작, 적은 LOT~대량 생산까지 대응 가능.

## 용도

- 산업 기기 : Bonding용 Heater · 반도체 전자 부품 등의 SOLDER · Film 배선용 SOLDER.

### 주의사항

- 본 제품을 수출할 경우, 외국환 및 외국 무역법에 규정된 신고가 필요한 경우가 있습니다.
- 기재된 사양은 개량을 위해 사전 양해없이 변경될 수 있으므로 양해 바랍니다.

**黒崎播磨株式会社**

KROSAKI CERAMICS사업부 HEATER GROUP  
〒806-8586 北九州市八幡西区東浜町1番1号  
TEL(093)622-7203 FAX(093)622-7241

〒292-0835 千葉県木更津市築地7番地  
TEL(0438)37-1210 FAX(0438)37-1221



**HANJONG ENGINEERING**

서울시 금천구 가산동 345-90  
한라시그마밸리 504호  
TEL(02)571-3927/8 FAX(02)571-3929

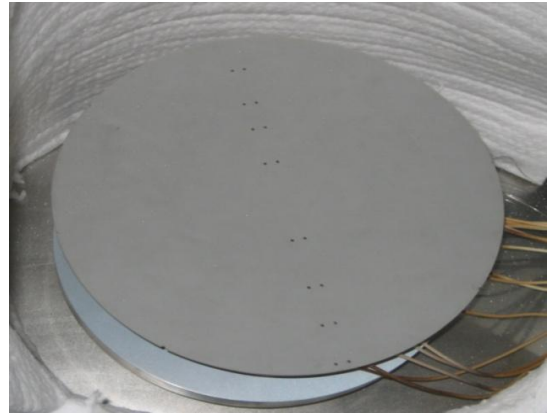
# 고온용 반도체용 ALN(질화Aluminium)Heater

종래의 세라믹에 발열체를 매설한 타입의 Heater는 제조공정이 복잡하여 Cost Down에 한계가 있었습니다.

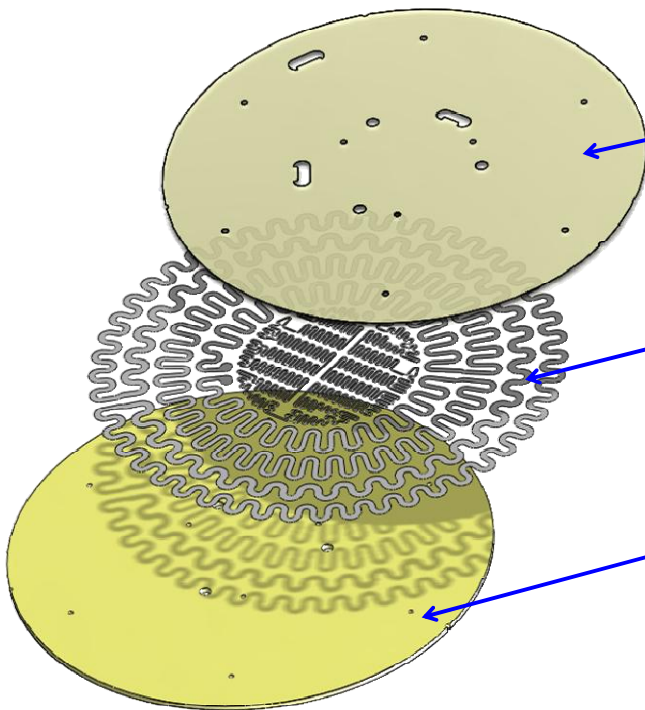
당사가 제안하는 질화Aluminium Hot Plate는, 소경한 세라믹에 발열 패턴을 인쇄~소성하여 발열회로를 만듭니다.

현재의 최고 사용 온도는 680°C 정도입니다만, 발열 패턴의 재질을 변경하는 것으로, 한층 더 고온화 대응고 가능합니다.

급전 단자 부분도 발열 패턴과 같은 정도의 내열성을 가지고 있어 단자부를 보호하기 위한 특별한 조치도 필요 없습니다.



## 기본구성



### ● 절연피복의 특징

인쇄막 두께	10~20 μm
절연 내압	≥1000V/25 μm
소성 온도	800°C 이상
최고 사용 온도	~680°C 전후

### ● 발열체의 특징

인쇄막 두께	10~20 μm
고유 저항치	35~475 μΩcm
소성 온도	800°C 이상
최고 사용 온도	~680°C 전후

### ● 기판의 특징

재 질	ALN(질화Aluminium)
열전도율	170W/m·K(RT)~
선펡창계수	4.5×10 <sup>-6</sup>
제조가능최대치수	φ450이상 가능

### ● 가열시 발생 Gas

500°C 사용 시에 있어서도 Na, Ka, Cu 등 금속 성분은 검출되지 않아 반도체 제조 장비에 적용하여도 문제 없습니다.

※ 사용 전, 사전 검사를 실시하여 문제가 없는지 확인하여 주십시오.

## 특징

### ■ 에너지 절약

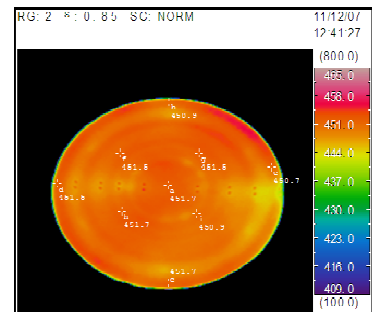
발열체의 전기 저항율이 임의 조정 가능하여 저온영역~고온영역까지 용도에 맞춘 Heater 출력의 설계가 가능.

### ■ 균일한 온도 분포

세라믹 재료 특성 + 광범위한 온도 적응성.

### ■ 저COST

Post-Fire구조(후소성)로, 시험 제작, 적은 LOT~대량 생산까지 대응 가능.



### 주의사항

- 본 제품을 수출할 경우, 외국인 및 외국 무역법에 규정된 신고가 필요한 경우가 있습니다.
- 기재된 사양은 개량을 위해 사전 양해없이 변경될 수 있으므로 양해 바랍니다.

**黒崎播磨株式会社**  
KROSAKI CERAMICS사업부 HEATER GROUP

〒806-8586 北九州市八幡西区東浜町1番1号  
TEL(093)622-7203 FAX(093)622-7241

〒292-0835 千葉県木更津市築地7番地  
TEL(0438)37-1210 FAX(0438)37-1221



**HANJONG ENGINEERING**

서울시 금천구 가산동 345-90  
한라시그마빌리 504호

TEL(02)571-3927/8 FAX(02)571-3929